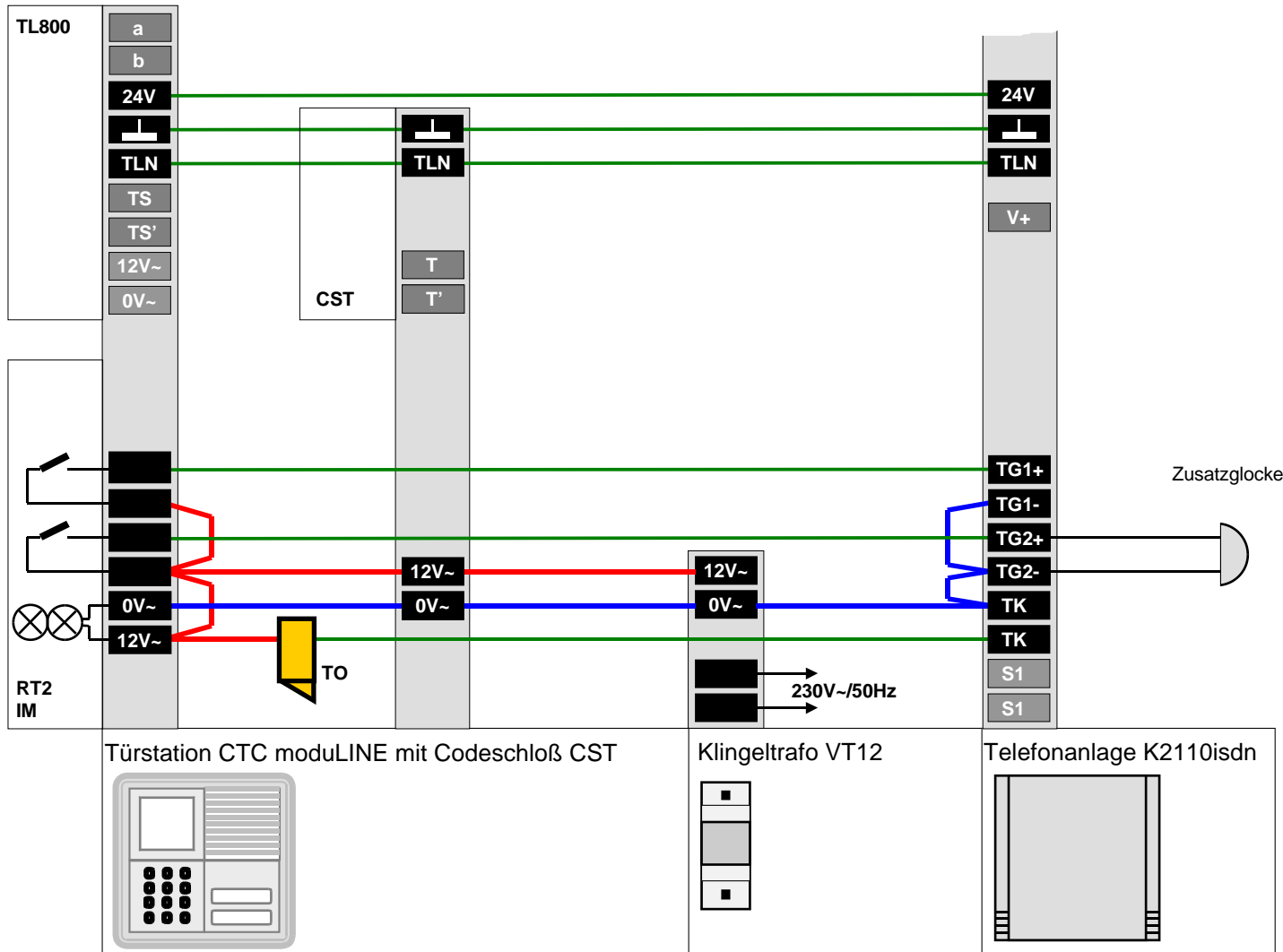
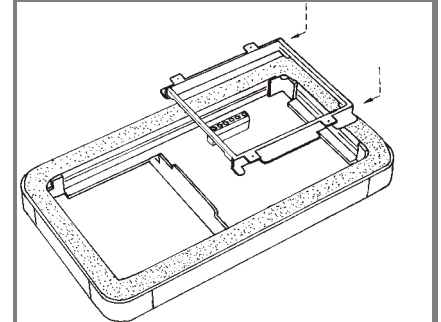


Anschlußplan CST System-Codeschloß

Multifunktionelle Türsprechanlage mit ISDN-TK-Anlagen Serie K2000isdn



Montage



Das CST System-Codeschloß wird von vorne in den Modulträgerrahmen einglegt und mit dem mitgelieferten Montagerahmen von hinten verriegelt.

Weitere Informationen finden Sie auch im Internet:

www.moduline.de
www.keil-telecom.de