

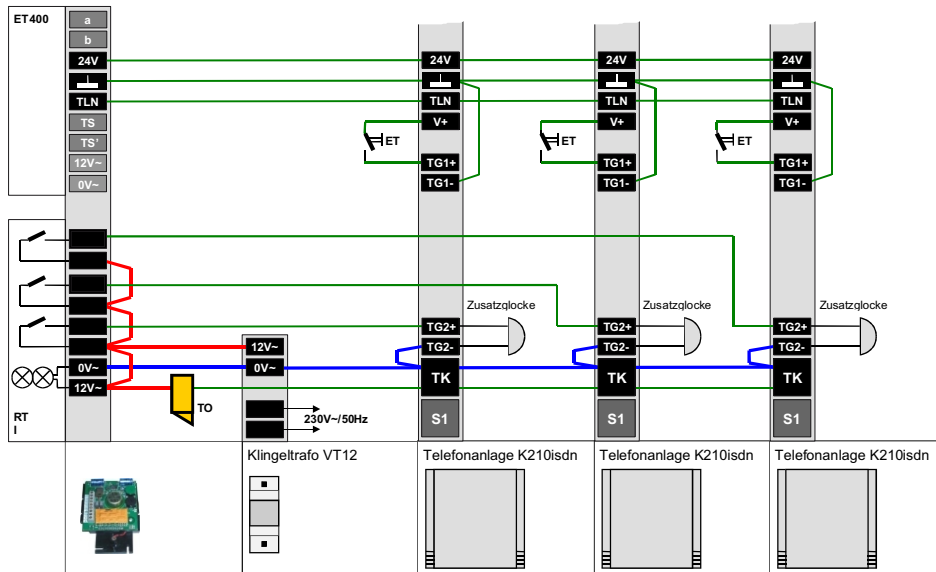
Einbautürlautsprecher ET400

für Keil-TK-Anlagen und

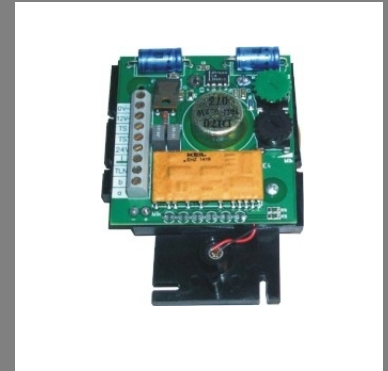
TK-Anlagen mit FTZ123D12-Schnittstelle

KEIL
TELECOM

Anschlußplan für Keil TK-Anlagen

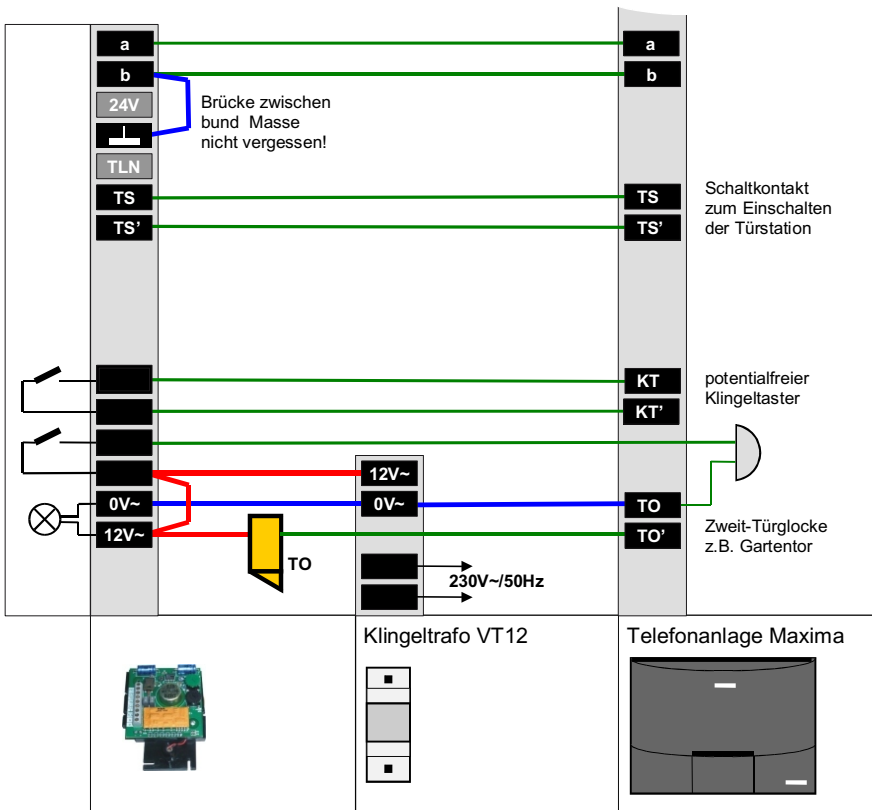


Montage



Einbau in bereits vorhandenen Türstationen mittels Schraubbefestigung oder durch kleben

Anschlußplan für TK-Anlagen mit FTZ123D12-Schnittstelle



a/b = gleichstromfreier Sprechkreis
herstellerbedingte Abweichungen
NF / NF' oder TNF / TGND
entsprechende Anschlusspläne:
www.keil-telecom.de