

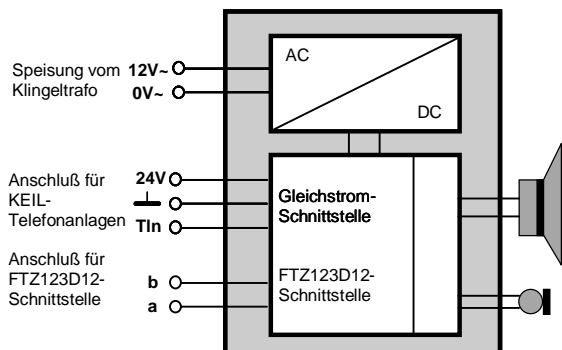
Allgemeines

Das Türfreisprechmodul TFE4 ist für den direkten Anschluß an Telefonanlagen mit Gleichstromschnittstelle oder FTZ123D12-Schnittstelle vorgesehen. Es beinhaltet den zur Anpassung an Telefonanlagen notwendigen 4-Draht-Umsetzer mit Sprachsteuerung. Trotz der kleinen Bauform des TFE4 wurde durch die neue Elektronik, die Auswahl von Mikrofon und Lautsprecher und vor allem durch die Formgebung des Gehäuses ein erstklassiges Klangbild und Wiedergabelautstärke ohne Rückkopplungen erzielt.

Das Türfreisprechmodul TFE4 wird bei der Gleichstromschnittstelle direkt aus der Telefonanlage gespeist. Bei der FTZ123D12-Schnittstelle erfolgt die Speisung durch den Klingeltrafo. Die Gleichrichterschaltung ist im TFE4 bereits eingebaut.

Türöffner und Türklingel werden direkt an der Telefonanlage angeschlossen.

Blockschaltbild TFE4



Störungshinweise

Anschlußklemmen

Die Funktionen der Anschlußklemmen ersehen Sie aus dem Blockschaltbild. Achten Sie auf die richtige Anschlußbelegung gemäß den folgenden Anschlußplänen.

Übersteuern

Ein Übersteuern kann auftreten, wenn der Besucher an der Haustür sehr laut spricht oder sich sehr nahe an der Türstation befindet und die verwendeten Telefone eine ungünstige Übertragungscharakteristik aufweisen. Durch die Übersteuerung wird die Richtung Hören zugeregelt oder schaltet hin und her. Wählen Sie die Außenmikrofon-Reglereinstellung so, daß bei guter Außenmikrofon-Empfindlichkeit gerade noch kein Übersteuern auftritt.

Abgehackte oder leise Außenwiedergabe

Die Sprachsteuerung des TFE4 ermöglicht eine wesentlich bessere Lautstärke als das bei unregulierten Türsprechsystemen der Fall ist. Die Sprachsteuerung wird von der Stimme des Teilnehmers im Haus vorgenommen. Der Wert bei dem die Sprachsteuerung einsetzt ist fest auf einen praxisgerechten Durchschnittswert eingestellt. Eine abgehackte Außenwiedergabe kann daher nur auftreten, wenn

- das verwendete Telefon eine unempfindliche oder ungünstige Übertragungscharakteristik aufweist,
- der Benutzer eine sehr leise oder hohe Stimmlage hat,
- der Hörer des Telefons ungünstig zur Sprechrichtung gehalten wird
- die Telefonanlage mit FTZ123D12-Schnittstelle hohe Übertragungsverluste aufweist.

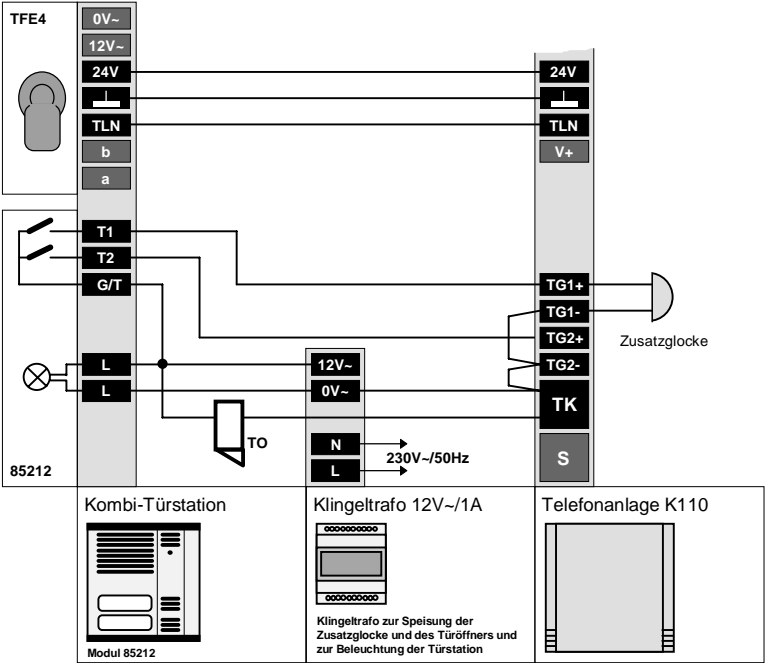
Überprüfen Sie die Funktionsweise der Türsprecheinrichtung bei der Inbetriebnahme der Telefonanlage mit einer Testperson. Verwenden Sie zum Überprüfen keine anderen Schallquellen (Radio o.ä.).

Brummen

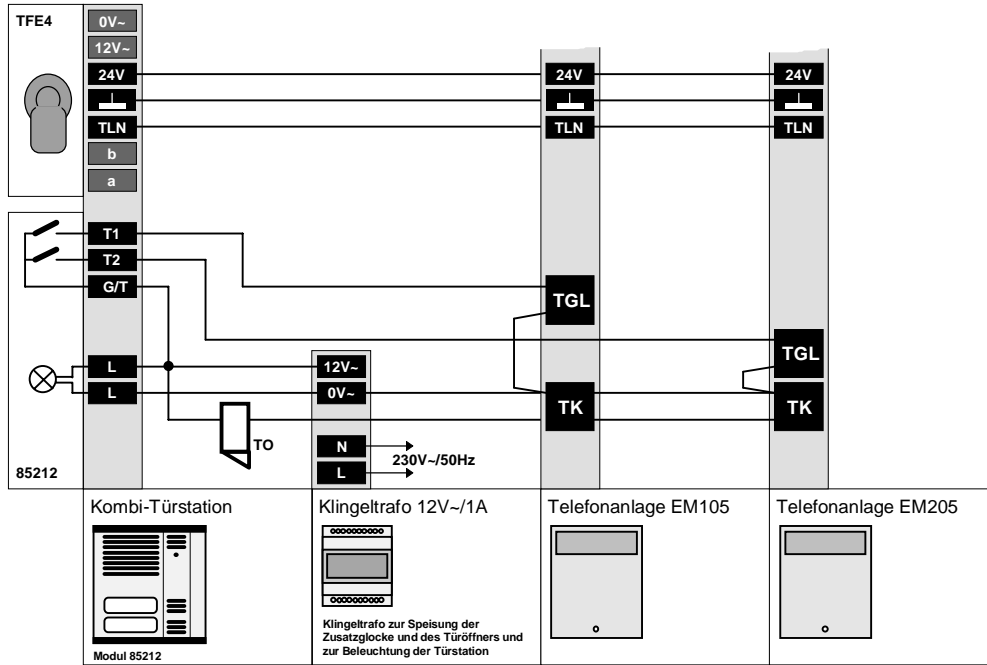
Bei fachmännischer Installation arbeitet die Türsprecheinrichtung brummfrei. Netzbrummen kann nur bei zu schwachen Klingeltrafo (Eingangsspannung 12Veff) oder bei Netzeinstreuung in die Verkabelung zur Türsprechstelle auftreten. Überprüfen Sie die Türsprechanlage im Zweifelsfall mit einem lose verlegten Kabel.

TFE4 Anschaltungsbeispiele

Türsprechanlage für ein Einfamilienhaus mit Einliegerwohnung



Türsprechanlage für ein Zweifamilienhaus (mithörgesperrt)



Türsprechanlage mit FTZ123D12-Schnittstelle

