

ET410-ab

(D)

## Montage- und Bedienungsanleitung



**KEIL**  
TELECOM



## Basisfunktionen

Das ET410-ab ist ein Einbautürlautsprecher, welcher an gängige Telefonanlagen über die a/b- Adern angeschlossen werden kann. Eine separate Stromversorgung ist nicht erforderlich, für Türöffner und Beleuchtung wird eine separate 12V Spannungsversorgung benötigt.

Mit dem Betätigen der Klingeltaste wird über die Nebenstellenleitung eine gespeicherte Rufnummer gewählt (MFV oder IWV Wahl möglich). Die Rufnummer kann bis zu 32 Ziffern/ Zeichen inkl. Flash, \* und # enthalten.

Während des Gesprächs kann über MFV Nachwahl der Türöffnung aktiviert oder das Gespräch über die eingestellte Zeit hinaus verlängert werden. Die integrierte Besetztonerkennung sorgt für eine sichere Trennung bei Gesprächsende. Sowohl die Programmierung als auch die Türöffnerfunktion kann mit Geheimcode (PIN) geschützt werden.

### Features:

- \* Spannungsversorgung über die a/b- Leitung
- \* Puls- und Ton- Wahlverfahren
- \* Fernauslösung des Türöffners direkt oder über Geheimcode
- \* Schaltdauer des Türöffnerkontakt 3 Sek. (10 Sek. Ausführung auf Anfrage)
- \* Fernprogrammierung der Telefonnummern zu den Tasten 1 bis 6
- \* zusätzliche Läutwerke über Relaisbaugruppe anschließbar
- \* Ruftaster mit LED Beleuchtung
- \* Einstellbare Lautstärke
- \* Exzellente akustische Eigenschaften (geeignet auch für sehr laute Umgebung)
- \* Sperre gegen DTMF Eingabe von Außen
- \* Temperaturbereich: -25°C bis +50°C

## **1.1 Installation**

Der Einbautürlautsprecher ET410-ab besteht aus der Montagegrundplatte mit Lautsprecher und Mikrofon und der abgesetzten Elektronikbaugruppe. Die gesamte Einheit kann im Montageraum einer Briefkastenanlage oder in einem Unterputzkasten (z.B. UPG2, Art.Nr. 70692) montiert werden.

Der Einbau ist so vorzunehmen, dass die Baugruppe vor unmittelbarer Nässe geschützt ist (Korrosionsgefahr).

### **Montagehinweise Einbau-Türsprechmodul**

Diese Einbausätze sind für bauseitig bereits vorhandene Sprechabteile vorgesehen, die sich erfahrungsgemäß sehr voneinander unterscheiden. Bezüglich der daraus resultierenden Akustik möchten wir Tipps zur Montage geben:

Um Rückkopplungen und damit verbundenes Pfeifen zu vermeiden, ist die Sprechereinheit so zu montieren, dass die Mikrofon-Eintrittsöffnung möglichst bündig hinter der vorhandenen Akustikblende anliegt.

Unter Umständen ist es nötig, für eine zusätzliche Abschottung (akustische Trennung) zwischen Mikrofon und Lautsprecher zu sorgen, insbesondere dann, wenn auf Grund einer kleinen Lautsprecher-Austrittsöffnung der Lautstärkereglер des Verstärkers weiter aufgedreht werden muss.

## 1.2 Arbeitsweise

Das Wahlverfahren wird durch den Jumper auf der Leiterplatte bestimmt (Jumper: "OFF" = Pulswahl, "ON" = Tonwahl).

**Bitte beachten: die *Programmierung lässt sich nur im Tonwahlverfahren durchführen.***

Nach Betätigen einer der 6 möglichen Taster wird das ET410-ab aktiv. Ist für den betätigten Taster eine Telefonnummer programmiert, schaltet sich das ET410-ab in die Leitung und wählt die programmierte Nummer an. Wird nach 6-maligem Anläuten der Hörer des angewählten Apparats nicht abgehoben, wird der Wählvorgang abgebrochen. Das gilt auch für den Fall, dass innerhalb der Anwählphase die auslösende Taste noch einmal gedrückt wird (Toggle-Funktion).

Mit der Anwahl wird ein Time-Out gestartet, welches nach Ablauf von 60 Sekunden eine Verbindung abbricht. Allerdings ertönt ca. 10 Sekunden vor Abbruch ein Warnton (4 kurze Beep's). Die Verbindung kann dann durch Drücken von " # " um 30 Sekunden verlängert werden.

Erkennt das ET410-ab ein Besetzt-Zeichen, unterbricht sie ebenfalls. Wird während einer bestehenden Verbindung eine andere Taste gedrückt, hat das die Gesprächsunterbrechung mit Anwahl der neuen Nummer zur Folge.

Vom Telefon aus lässt sich, 2 Sekunden nach Drücken der Taste " \* ", oder, mit Einhängen des Handapparats, die Verbindung beenden.

Während einer bestehenden Verbindung hat der Teilnehmer *vom Telefon aus* die Möglichkeit mit Hilfe von DTMF-Codes die Tür zu öffnen, entweder durch Eingabe von - 00 - *oder* einer **PIN (Personal Identification Number)**. Die kann durch den Benutzer programmiert werden. In beiden Fällen müssen die Zahlen innerhalb von 2 Sekunden nach der letzten eingegeben werden, sonst bricht das ET410-ab den Vorgang ab. Das Türöffnen selbst dauert 3 Sekunden und wird durch einen langen Piep-Ton bestätigt.

**Bitte beachten!**

**Testen Sie die Türstation an ihrer Telefonanlage vor der Montage. Durch die Vielzahl verschiedener Telefonanlagen können wir keine grundsätzliche Funktions-Garantie übernehmen.**

## 2. Programmierung

### 2.1 Einstieg in den Programmiermodus

Die Programmierung lässt sich nur im Tonwahlverfahren durchführen. Von einem Telefon der Anlage aus wählen Sie die Türstation an. Nach Aufbau einer Verbindung gelangen Sie durch Eingabe von - \*PPPP\* - in den Programmiermodus. (PPPP steht für die PIN und ist werkseitig auf **2222** gesetzt). Anschließend geben Sie die gewünschte Funktion ein. Auch hier gilt: die Eingabe der Charaktere darf den 2 Sekunden-Rhythmus nicht überschreiten, sonst schaltet das ET410-ab. Der Programmiermodus endet automatisch 30 Sekunden nach der letzten Aktivität oder kann durch Eingabe von - # - *unmittelbar* beendet werden.

### 2.2 Funktionen im Programmiermodus

Jede Funktion hat das Format - F\*XX...XX\* -. Dabei steht " F " entweder für eine Zahl zwischen 1 und 6 (Nummer der zu programmierenden Taste) oder aber 8 (Türöffnerfunktion) oder 9 (neue PIN). Jedes " X " kann eine Zahl zwischen 0 und 9 sein (Bei Wahlsequenzen sind auch " # " und " \* " erlaubt). Eine eingegebene Funktion wird bei Übernahme quittiert durch einen langen Piep-Ton oder abgelehnt durch 4 kurze Piep-Töne.

#### 2.2.1 Programmieren von Telefonnummern zu den Tasten 1 bis 6

Je nach Telefonanlage, an die das ET410-ab angeschlossen ist, werden für spezielle Funktionen Sonderzeichen benötigt. das ET410-ab kennt die Funktionen #, \*, R (R bedeutet für "Flash-Funktion") und eine Pause innerhalb der Wahlsequenz. Für jede der maximal 6 Tasten lässt sich eine Telefonnummer mit oder ohne Sonderzeichen programmieren. Die Programmierung von Sonderzeichen zu Anfang einer Sequenz geschieht wie folgt:

##	=	# wird gewählt
#*	=	* wird gewählt
#0	=	R wird gewählt

Das Sonderzeichen # innerhalb einer Sequenz bedeutet eine Wählpause.

**Format:** 1..6\* (Sonderzeichen, wenn nötig)XXX(Pause, wenn nötig)XXXX\*

\* P P P P \* 1 \* X X ...X X X \* (Taste 1 mit XX...XXX) ⇒  
2 \* X X X \* (Im Anschluss daran Taste 2 mit XXX)  
weiter bis maximal  
6 \* X X X X \*  
⇒ #  
(Taste 6 mit XXXX, # = Ende Programmierung)

*Beispiel 1: Die persönliche PIN sei 2222, und man möchte dem Speicherplatz (Taste) 1 die Telefonnummer R (Flash) 4711 zuordnen. Im Anschluss daran der Taste 2 die Nummer 1234. Danach soll die Programmierung beendet werden.*

\* 2 2 2 2 \* 1 \* # 0 4 7 1 1 \* 2 \* 1 2 3 4 \* #

*Beispiel 2: Die persönliche PIN sei 2222, und man möchte dem Speicherplatz (Taste) 5 die Telefonnummer 04711 Pause 45678 zuordnen. Danach soll die Programmierung beendet werden.*

\* 2 2 2 2 \* 5 \* 0 4 7 1 1 # 4 5 6 7 8 \* #

### 2.2.2 Auslösen des Türöffners (werkseitig programmiert ist " 0 0 ")

**Format: 8\*0 oder 1\***

Beispiel: \* P P P P \* 8 \* 0 oder 1 \* #

" 0 " Tür wird durch Eingabe von - 0 0 - geöffnet  
" 1 " Tür wird durch Eingabe der PIN geöffnet

### 2.2.2 Programmieren einer neuen PIN (werkseitig programmiert ist " 2 2 2 2 ")

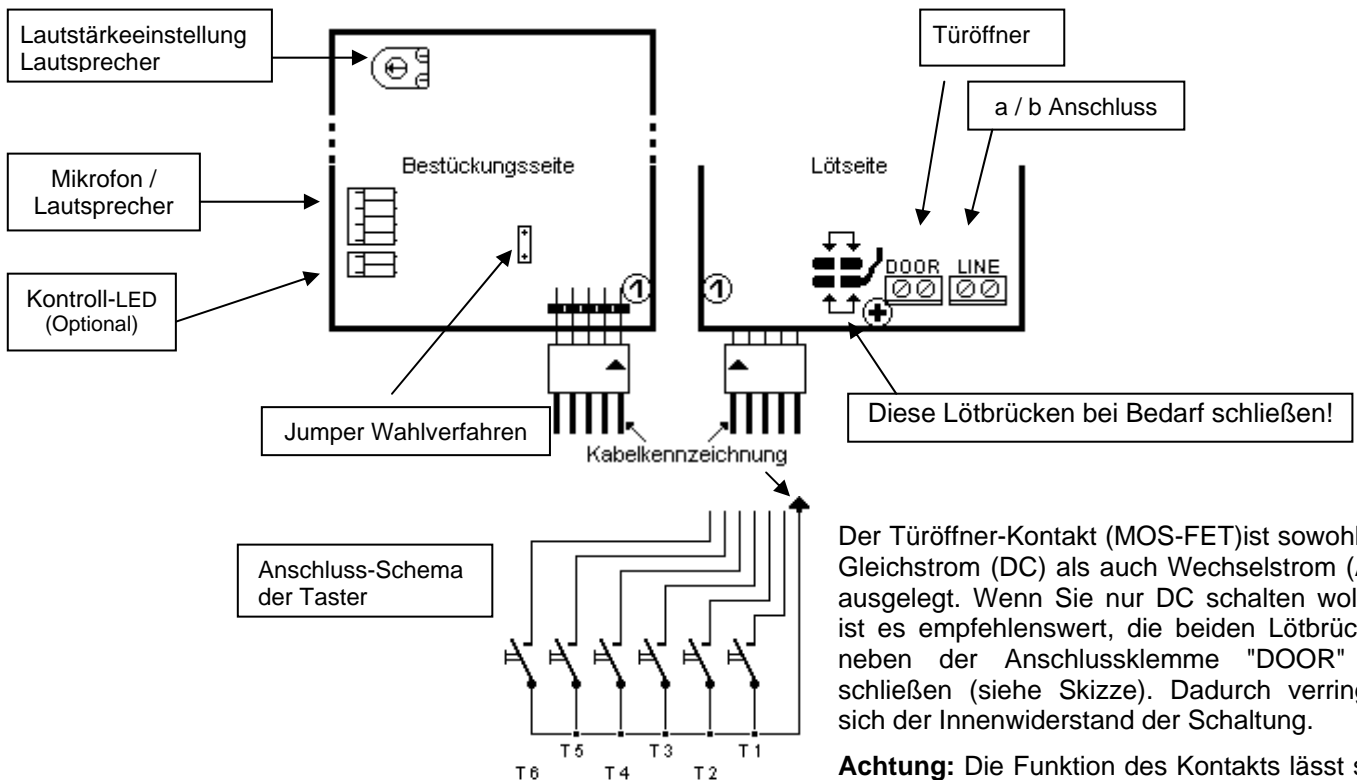
**Format: 9\*NNNN\***

Beispiel: \* P P P P \* 9 \* N N N N \* #

Ersetzt die alte PIN (PPPP) durch die neue PIN (NNNN). Diese muss ebenfalls 4 Zeichen lang sein und darf nur aus Zahlen zwischen 1 und 9 zusammengesetzt sein. Die "0" ist nicht erlaubt.

### 3. Elektrische Installation

#### Leiterplatte Türsprechmodul



Der Türöffner-Kontakt (MOS-FET) ist sowohl für Gleichstrom (DC) als auch Wechselstrom (AC) ausgelegt. Wenn Sie nur DC schalten wollen, ist es empfehlenswert, die beiden Lötbrücken neben der Anschlussklemme "DOOR" zu schließen (siehe Skizze). Dadurch verringert sich der Innenwiderstand der Schaltung.

**Achtung:** Die Funktion des Kontakts lässt sich *nicht* mit einem Ohmmeter testen. Sie können die Schaltung nur unter Betriebsbedingungen prüfen.

**Im DC-Betrieb auf korrekte Polung achten!**

#### **a/b-Anschluss (LINE):**

Anschluss an einen freien a/b-Port der ISDN-Telefonanlage (polungsunabhängig). Gleichzeitig Spannungs-Versorgung des Türsprechmoduls.

#### **Hinweis zum Anschluss von Zusatzklingeln**

Externe Läutwerke können ausschließlich über eine optional erhältliche Relaisbaugruppe angeschlossen werden. Ein direktes Einschleifen in den Tasterstromkreis führt zur Zerstörung der Baugruppe!

#### **Türöffner-Anschluss (DOOR):**

Universeller, kontaktloser AC- oder DC- Schalter (MOS-FET). Stellen Sie sicher, dass Schalt- Spannung und Strom innerhalb der Spezifikation liegen. Die ideale Schaltspannung liegt bei 12V.

**Direktes Schalten der Netzspannung von 115 oder 230V ist ausdrücklich nicht erlaubt.**

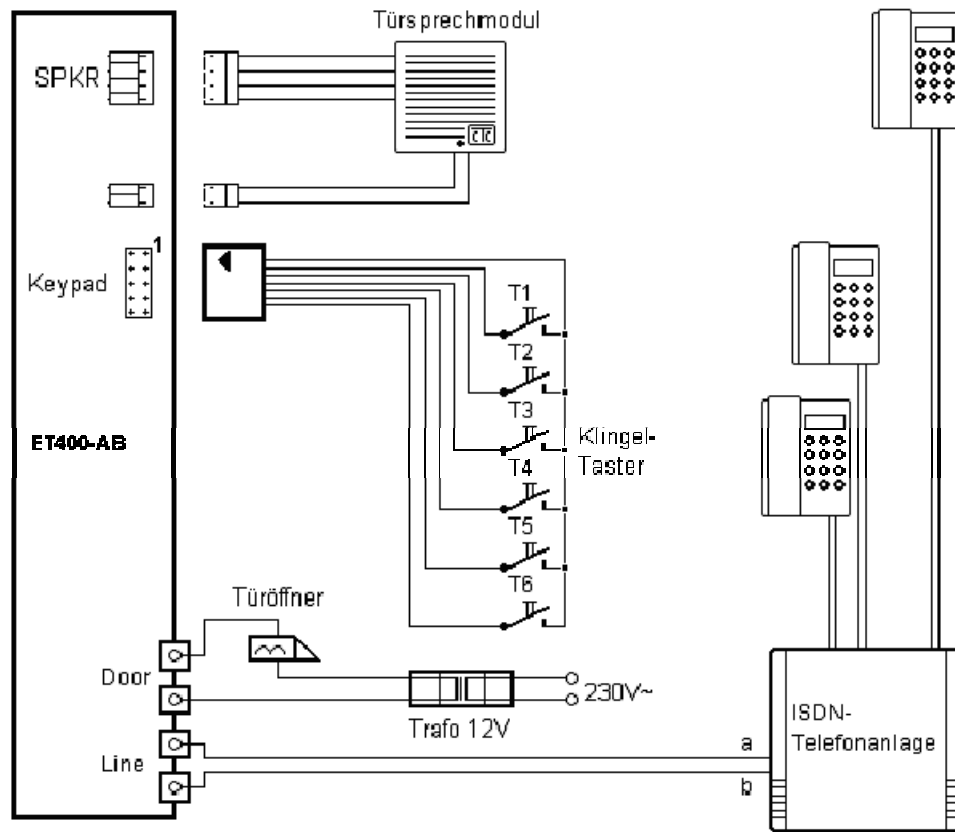
#### **Spannungsversorgung für Türöffner und Tasterbeleuchtung:**

Für den Türöffner sowie eine eventuelle Tasterbeleuchtung verwenden Sie bitte grundsätzlich einen separaten 12V-Transformator, z.B. VT 12 (Best.-Nr. 70790)

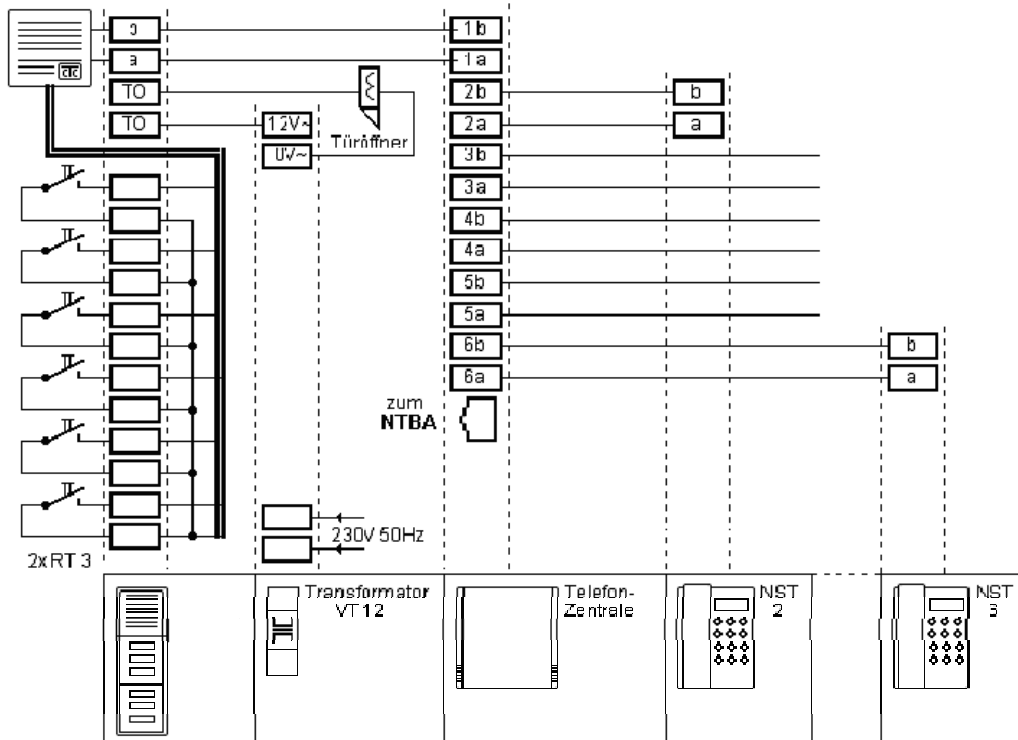
## 4. Technische Daten

Anzahl der Tasten	:	1 – 6
Länge der Telefonnummer	:	max. 32 Zeichen
Betriebstemperatur	:	-25°C bis + 50°C
Impuls-Wahl	:	40/ 60 mS
DTMF-Wahl	:	100/ 100 mS
Betriebsspannung	:	10 – 48 V
Betriebsstrom	:	15 – 60 mA
Signalisierung	:	Empfindlichkeit 27 Veff ± 20 %, max.90 Veff, 20..60Hz
Türöffner	:	max. 24V / 2A AC/DC
Schaltdauer Türöffnerkontakt	:	3 Sekunden (Ausführung mit 10 Sek. Auf Anfrage)
Leerlaufstrom	:	< 60µA
Besetztonerkennung	:	380 – 500 Hz kontinuierlich / gepulst
Lieferumfang	:	Lautsprecher und Mikrofon auf Einbauplatte Elektronikplatine in Montagekasten Bedienungsanleitung

## 5. Anschlussbeispiel ET410-ab



Anschaltung des ET410-ab



Verdrahtungsplan

## 6. Technischer Kundendienst

Bei technischen Problemen mit Ihrem Gerät können Sie sich an Ihren Fachhändler oder die **Hotline 01805/ 345 835** wenden. Die Kosten betragen 14ct/ Min. aus dem deutschen Telekom Festnetz, Anrufe aus dem Mobilfunknetz und Ausland ggf. abweichend und können bei Ihrem Provider erfragt werden.

Sie erreichen unsere Techniker Montag bis Donnerstag von 9:30-12:00 und 14:00-17:00 Uhr sowie Freitag von 9:30-14:30 Uhr. Außerhalb dieser Zeiten und an Feiertagen können Sie uns Ihre Anfrage über das Supportformular unter [www.keil-telecom.de](http://www.keil-telecom.de) senden.

Für eventuelle Reparatureinsendungen an unseren Service können Sie im Internet unter <http://www.keil-telecom.de/rma> einen Reparaturauftrag erstellen, ausdrucken und direkt der Einsendung beilegen.

### Rücknahme und Recycling

Hat Ihr Gerät ausgedient, bringen Sie das Altgerät zur Sammelstelle Ihres kommunalen Entsorgungsträgers (z. B. Wertstoffhof). Das Symbol bedeutet, dass das Altgerät getrennt vom Hausmüll zu entsorgen ist. Nach dem Elektro- und Elektronikgerätegesetz sind Besitzer von Altgeräten gesetzlich gehalten, alte Elektro- und Elektronikgeräte einer getrennten Abfallerfassung zuzuführen. Helfen Sie bitte mit und leisten einen Beitrag zum Umweltschutz, indem Sie das Altgerät nicht in den Hausmüll geben.



**Keil Telecom Vertriebs GmbH & Co KG**  
**Dohnanystr. 30**  
**D-04103 Leipzig**

**Telefon:** +49 (0) 341 25631740  
**Telefax:** +49 (0) 341 25631749

**E-Mail:** [info@keil-telecom.de](mailto:info@keil-telecom.de)  
**Internet:** [www.keil-telecom.de](http://www.keil-telecom.de)

Stand Oktober 2007  
Änderungen vorbehalten.