

# 2N 2Wire-Set

(D)



## Bedienungsanleitung

Version

1.0.0

[www.keil-telecom.de](http://www.keil-telecom.de)

# Produktübersicht

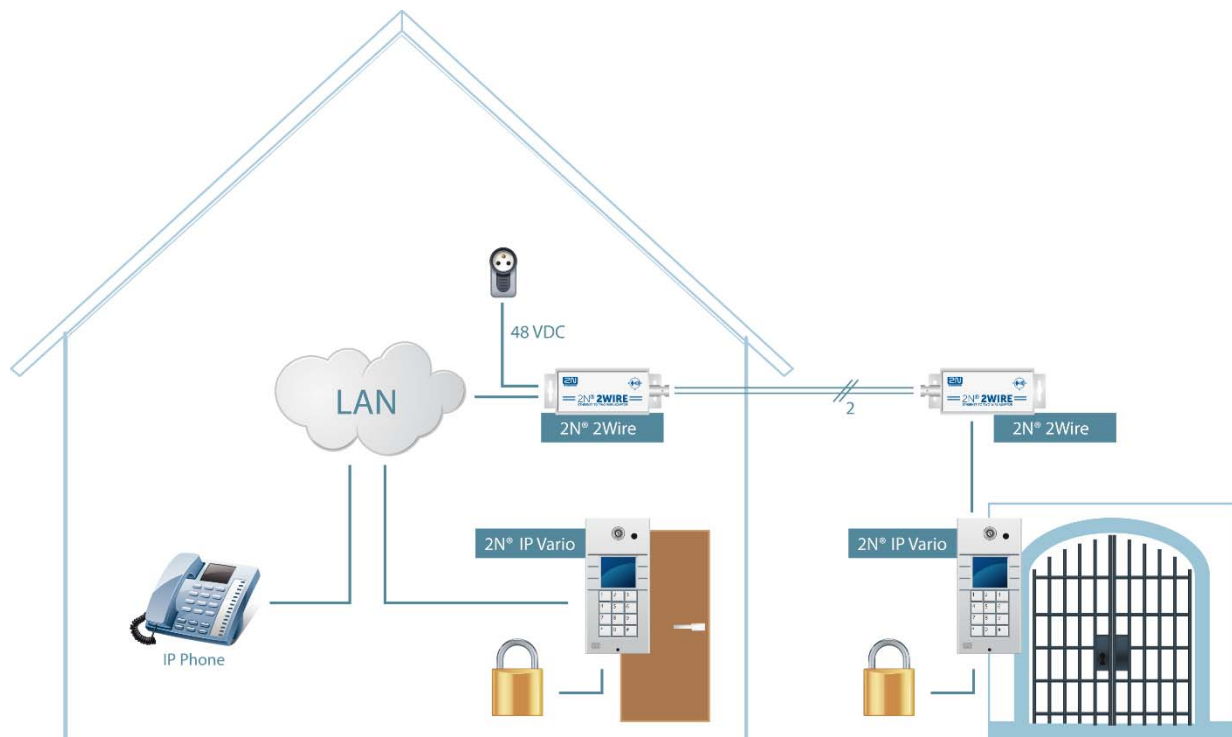
Mit dem 2Wire-Adapter kann eine Netzwerkverbindung über eine 2-Draht Leitung hergestellt werden. Zusätzlich wird auch noch PoE auf der Leitung übertragen, zur Stromversorgung des Empfänger-Adapters und eines IP Endgerätes. Der Adapter ist skalierbar, ein Sender kann bis zu 4 Empfänger ansteuern.

## Hauptmerkmale

- Kabellänge bis zu 1500m bei Koax, bis zu 500m bei Twisted-Pair oder Klingeldraht
- Übertragungsgeschwindigkeit bis zu 93Mbps
- Multiport, 1 Sender kann bis zu 4 Empfänger ansteuern
- PoE mit bis zu 38 Watt für alle 4 Empfänger gesamt
- Keine Software zur Konfiguration, Plug and Play
- Funktioniert natürlich auch mit SIP-Telefonen, Access-Points, Computer usw.

## Lieferumfang

- 2 Stück 2 Wire-Adapter
- 2 Stück. Koaxial / 2-Draht Adapter
- Steckernetzteil (EU)



## Anschluss und Inbetriebnahme

Ein 2Wire Adapter wird mittels Patchkabel mit dem Netzwerkschwitch verbunden (Sender). Beide Geräte sind identisch, jeder Adapter kann als Sender oder Empfänger verwendet werden.

Zwischen dem Sender-Adapter und dem Empfänger (sowie ggf. weiteren) eine 2-Draht Verbindung herstellen. Die Verbindung erfolgt im Bussystem, dabei Polung beachten. Das IP Endgerät am 2Wire Empfänger Adapter anschliessen und Netzteil im 2Wire Sender Adapter einstecken, Sender und Empfänger konfigurieren sich selbst.

Es wird nur ein Netzteil benötigt, der Empfänger-Adapter benötigt kein Netzteil!



# Hinweise

## Welche Kabellängen sind mit dem 2Wire-Adapter sind möglich?

Die Verbindung zwischen den 2Wire Master- und Slave-Adapter ist per Koaxialkabel, Twisted-Pair oder 2-Draht möglich. Abhängig vom Kabeltyp und Querschnitt sind folgende Längen möglich: Koaxialkabel bis zu 1.500 m, Twisted-Pair oder Klingeldraht bis zu 500m. Je länger das Kabel desto geringer wird die verfügbare Übertragungsgeschwindigkeit des 2Wire Set.

## Wie funktioniert der Betrieb mit mehreren 2Wire Adaptern

An einen 2Wire Master-Adapter können bis zu vier Slave-Adapter angeschlossen werden. So können über eine 2-Draht, Twisted-Pair oder Koaxial-Leitung bis zu vier IP Geräte (z.B. Türsprechstelle, IP Kamera usw.) angeschlossen werden. Die 2-Draht-Leitung wird wie eine Busleitung durchgeschleift, wichtig dabei: Polarität beachten. An jeden Adapter kann ein IP Endgerät angeschlossen werden, dieses erhält dann eine feste IP Adresse (nicht DHCP). Hinweis: Die gesamte verfügbare Übertragungsrate und PoE Spannung teilt sich auf alle Endgeräte auf.



### Achtung

- Der 2Wire-Adapter ist ausschließlich zum Einsatz im Trockenbereich vorgesehen und darf nicht Feuchtigkeit, Staub und unmittelbarer Sonneneinstrahlung ausgesetzt werden.
- Bei Sach- und Personen- und Folgeschäden aufgrund unsachgemäßer Handhabung, Nichtbeachten der Sicherheitshinweise und technischen Veränderungen übernehmen wir keine Haftung. Ebenso erlischt in diesen Fällen die Gewährleistung.

## Technische Daten

Ethernet	Anschluss	RJ45
	Geschwindigkeit	10/100 Base T, halbduplex / vollduplex, Auto-Negotiation
2-Draht Schnittstelle	Spannung	IEEE 802.3 af/at 40 W, PoE+ kompatibel
	Kabeltyp	Koaxial, 2-Draht-Kabel, Cat 5e, Cat 6
	Impedanzen	25 Ω bis 100 Ω
	Übertragungreichweite	bis 1500m bei Koax, bis zu 500m bei Twisted-Pair oder Klingeldraht
Übertragungsmethode	Zugangsmethode	CSMA/CA und TDMA
	Modulationsmethode	Windowed OFDM
	Frequenzband	1,8 MHz bis 30 MHz
LED-Kontrollleuchten	Stromversorgung	blau – Stromversorgung eingeschaltet
	BNC	grün – Verbindung eingeschaltet
	PoE	grün – Verbindung eingeschaltet
Spannungswert	Spannungseingang	100~240 VAC, 50~60 Hz
	Gleichstromausgang	48 VDC / 0,84 A ~ 1,3 A
Abmessungen	Adapter	40 x 40 x 75 mm
	Gewicht	120g
	Gehäuse	Aluminium-Strangpress
Umgebungsbedingungen	Betriebstemperatur	-10 bis +50 °C
	Lagertemperatur	-30 bis +70 °C

## Technischer Kundenservice

Sollten Sie trotz aufmerksamen Lesens der Anleitung noch Fragen haben, wenden Sie sich bitte an Ihren Fachhändler oder unsere Service-Hotline:

**Rufnummer Service-Hotline: 01805 / 345 835**

(14 ct/Min. aus dem deutschen Festnetz, Mobilfunk max. 42 ct/Min. – Stand 01/2012)

Bevor Sie Ihren Fachhändler oder unsere Hotline anrufen, bitten wir Sie folgende Angaben bereit zu halten:

- Welche Einstellungen haben sie vorgenommen?
- Struktur ihrer Installation
- Genaue Beschreibung der Fehlfunktion

### Unser Serviceangebot im Internet

Im Keil Telecom Serviceportal haben wir alle Informationen und Serviceleistungen zusammengefasst. Hier erhalten Sie technische Informationen, Antworten auf häufig gestellte Fragen, Software, Treiber, Bedienungsanleitungen und Zugang zum RMA und Reparaturservice von Keil Telecom.

<http://www.keil-telecom.de/service>

### Ersatzteile und Zubehör

Ersatzteile und Zubehör können Sie über den Fachhandel oder im Keil Telecom Onlineshop bestellen.

<http://www.keil-onlineshop.de>

## Rücknahme und Recycling

Hat Ihr Gerät ausgedient, bringen Sie das Altgerät zur Sammelstelle Ihres kommunalen Entsorgungsträgers (z.B. Wertstoffhof). Das Symbol bedeutet, dass das Altgerät getrennt vom Hausmüll zu entsorgen ist. Nach dem Elektro- und Elektronikgerätegesetz sind Besitzer von Altgeräten gesetzlich angehalten, alte Elektro- und Elektronikgeräte einer getrennten Abfallerfassung zuzuführen. Helfen Sie bitte mit und leisten einen Beitrag zum Umweltschutz, indem Sie das Altgerät nicht in den Hausmüll geben.



WEEE-Registernummer: DE64720602

## **Allgemeine Vorschriften und Regeln, Haftungsausschluss**

Bitte lesen Sie diese Bedienungsanleitung sorgfältig, bevor Sie das Produkt in Betrieb nehmen. Folgen Sie allen enthaltenen Anweisungen und Empfehlungen. Jegliche Nutzung des Produkts, welche im Widerspruch zu den Anweisungen steht, kann zu Fehlfunktionen, Beschädigungen oder Zerstörung des Produkts führen.

Der Hersteller haftet nicht für Schäden, die infolge einer Verwendung für andere als die hier beschriebenen Anwendungen entstanden sind.

Jede Verwendung oder ein Anschluss des Produkts, anders als hier beschrieben, gilt als unzulässige. Der Hersteller haftet nicht für eventuelle Folgen, die als Ergebnis eines solchen Fehlverhaltens entstanden sind.

Darüber hinaus ist der Hersteller nicht haftbar für die Beschädigung oder Zerstörung des Produkts als Folge falscher Platzierung, unsachgemäßer Installation und / oder unangemessenem Betrieb und die Nutzung des Produkts, welche im Widerspruch mit unseren Anweisungen steht.

Der Hersteller übernimmt keine Verantwortung für Fehlfunktionen, Beschädigungen oder die Zerstörung der Ware durch unsachgemäßen Austausch von Teilen oder durch den Einsatz nachgebauter Teile oder Komponenten.

Der Hersteller haftet nicht für irgendwelche Verluste oder Schäden als Folge einer Naturkatastrophe oder einer anderen ungünstigen natürlichen Erscheinung.

Der Hersteller haftet nicht für Schäden des Produkts, die während der Lieferung entstehen.

Der Hersteller gibt keine Garantie in Bezug auf Datenverlust oder -zerstörung.

Der Hersteller haftet nicht für direkte oder indirekte Schäden, die aufgrund einer unsachgemäßen Verwendung des Produkts verursacht werden oder für einen Ausfall des Produkts aufgrund einer Verwendung die im Widerspruch mit der hier aufgeführten Bedienungsanleitung steht.

Alle gesetzlichen Vorschriften in Bezug auf die Produktinstallation und Verwendung sowie die Bestimmungen der technischen Normen für elektrische Anlagen sind zu beachten. Der Hersteller haftet nicht für die Beschädigung oder Zerstörung des Produkts oder Schäden, die durch den Verbraucher entstehen bei dem das Gerät im Gegensatz zu den genannten Vorschriften und Bestimmungen gebraucht wurde.

Der Verbraucher ist aufgefordert, unverzüglich das Zugangspasswort für das Produkt nach der Installation zu ändern. Der Hersteller übernimmt keine Haftung oder Verantwortung für Schäden, die durch den Verbraucher im Zusammenhang mit der Verwendung des Original-Passworts entstehen.

Der Hersteller übernimmt auch keine Verantwortung für die zusätzlichen Kosten, die aus der Nutzung eines Telefonanbieters mit einem erhöhten Tarif entstehen.

# KEIL TELECOM

Keil Telecom Vertriebs GmbH & Co KG  
Dohnanystr. 30  
04103 Leipzig  
Telefon: 0341/ 256317-40,  
Telefax: 0341/ 256317-49  
E-Mail: [info@keil-telecom.de](mailto:info@keil-telecom.de)  
Web: [www.keil-telecom.de](http://www.keil-telecom.de)

Änderungen und Irrtümer vorbehalten. Stand 11/2014