



2N® EntryCom IP Security Relais



Installationsanleitung

Version

1.0.1

www.2N-EntryCom.de

Die 2N TELEKOMUNIKACE a.s. ist eines der führenden Unternehmen der Tschechischen Republik und wurde 1991 gegründet. Das Unternehmen bietet ein weites Spektrum an Hochqualitätsprodukten aus den Telekommunikations- und Technologiebranchen an und zählt zu den führenden Telekommunikationslieferanten in Zentraleuropa. 2N ist ein Hersteller von Türsprechsystemen, Telefonanlagen und GSM/UMTS Gateways.

In Deutschland und Österreich werden die Produkte von 2N TELEKOMUNIKACE a.s. durch die Keil Telecom Vertriebs GmbH & Co KG als offiziell autorisierter Distributor und Importeur vertrieben. Weitere Informationen und Bezugsmöglichkeiten unter: www.keil-telecom.de



Das Produktportfolio von 2N TELEKOMUNIKACE a.s. beinhaltet GSM und UMTS-Gateways, Business Telefonanlagen, Türsprechstellen und Aufzugnotrufanlagen.



2N® ist eine registrierte Marke von 2N TELEKOMUNIKACE a.s.. Die Produkt- und Markenbezeichnungen sind weltweit eingetragen und geschützt.



2N TELEKOMUNIKACE betreibt eine FAQ Datenbank mit einer Zusammenfassung der am häufigsten gestellten Fragen zu 2N Produkten und Services. Unter der Adresse <http://faq.2n.cz> finden Sie weitergehende Informationen und Hilfestellungen zur Produktkonfiguration.



Konformitätserklärung

2N TELEKOMUNIKACE a.s. erklärt, dass die 2N® EntryCom IP Produktfamilie allen Regeln der 1999/5/EC Verordnung entspricht. Die komplette Konformitätserklärung finden Sie auf der beiliegenden CD-Rom oder im Internet unter www.2n.cz.



2N TELEKOMUNIKACE ist nach ČSN ISO 9001:2009 zertifiziert. Alle Herstellungs-, Produktions- und Vertriebsprozesse von 2N unterliegen einem zertifizierten Qualitätsmanagementsystem. Dies garantiert gleichbleibend hohe Qualität und einen professionellen Kundenservice.

Funktion, technische Daten, Installation

Das 2N® EntryCom IP Security Relais ist für alle 2N® EntryCom IP Türstationen mit der Firmware Version 1.15 (und höher) geeignet. Es bietet größtmögliche Sicherheit gegen Manipulationen am elektrischen Türöffnerkontakt.

Funktion:

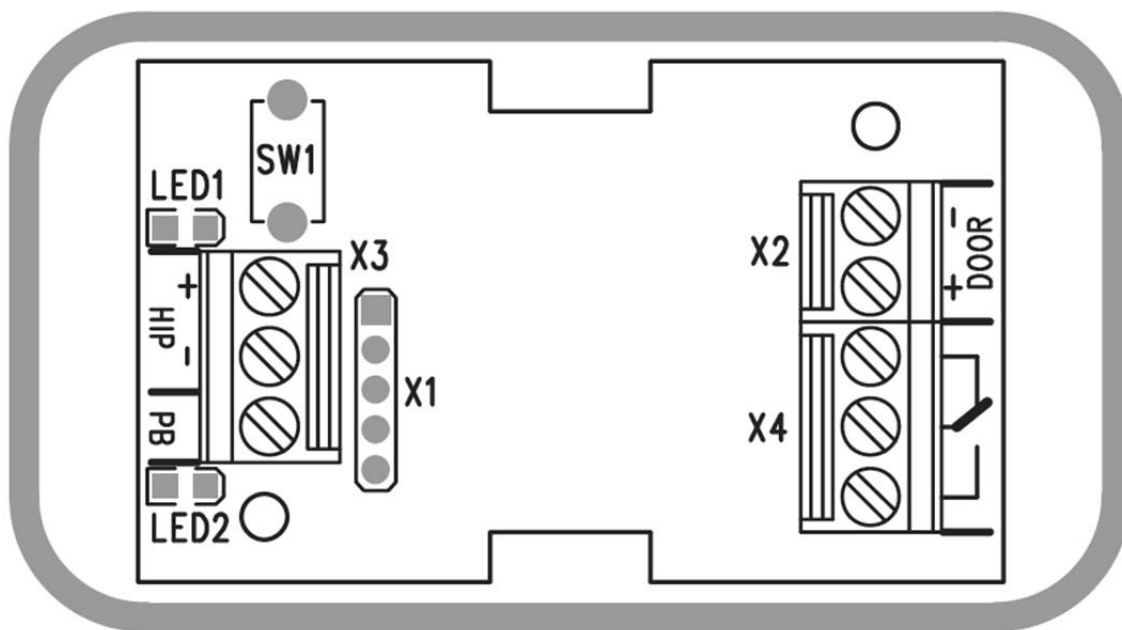
Die Installation erfolgt im gesicherten Innenbereich zwischen Türsprechstelle und Türöffnerkontakt. Die Aktivierung des Türöffners erfolgt nur, wenn das 2N® EntryCom IP Security Relais einen gültigen Code von der Türsprechstelle empfangen hat.

Technische Daten:

- Schaltkontakt (passiv): NO/ NC, bis zu 30V/ 1A AC/ DC
- Schaltkontakt (aktiv): 12V/ 700mA DC
- Abmessung: 56x31x24mm
- Gewicht: 20g

Installation:

Das 2N® EntryCom IP Security Relais wird über eine 2-Draht-Leitung mit der Türstation und dem Türöffnerkontakt verbunden. Damit ist es möglich, das 2N® EntryCom IP Security Relais im gesicherten Innenbereich zu installieren. Die Stromversorgung und Steuerung des Gerätes erfolgt über die Türsprechstelle, eine separate Stromversorgung ist nicht notwendig. Durch die kompakten Abmessungen kann das 2N® EntryCom IP Security Relais in einer Abzweigdose installiert werden.



Schaltbild 2N Security Relais

Status Anzeigen:

LED (grün)	LED (rot)	Status
blinkend	aus	Betriebsmodus
an	aus	Schaltkontakt aktiv
blinkend	blinkend	Programmiermodus – auf Initialisierung warten
aus	blinkend	Error – falscher Code

Externer Türöffner-Taster

Am 2N® EntryCom IP Security Relais lässt sich an den Klemmen „PB“ und“- HIP“ ein Taster für die Türöffnung anschließen. Bei Betätigung des Knopfes ist der Ausgang für 5 Sekunden aktiv.

Konfiguration:

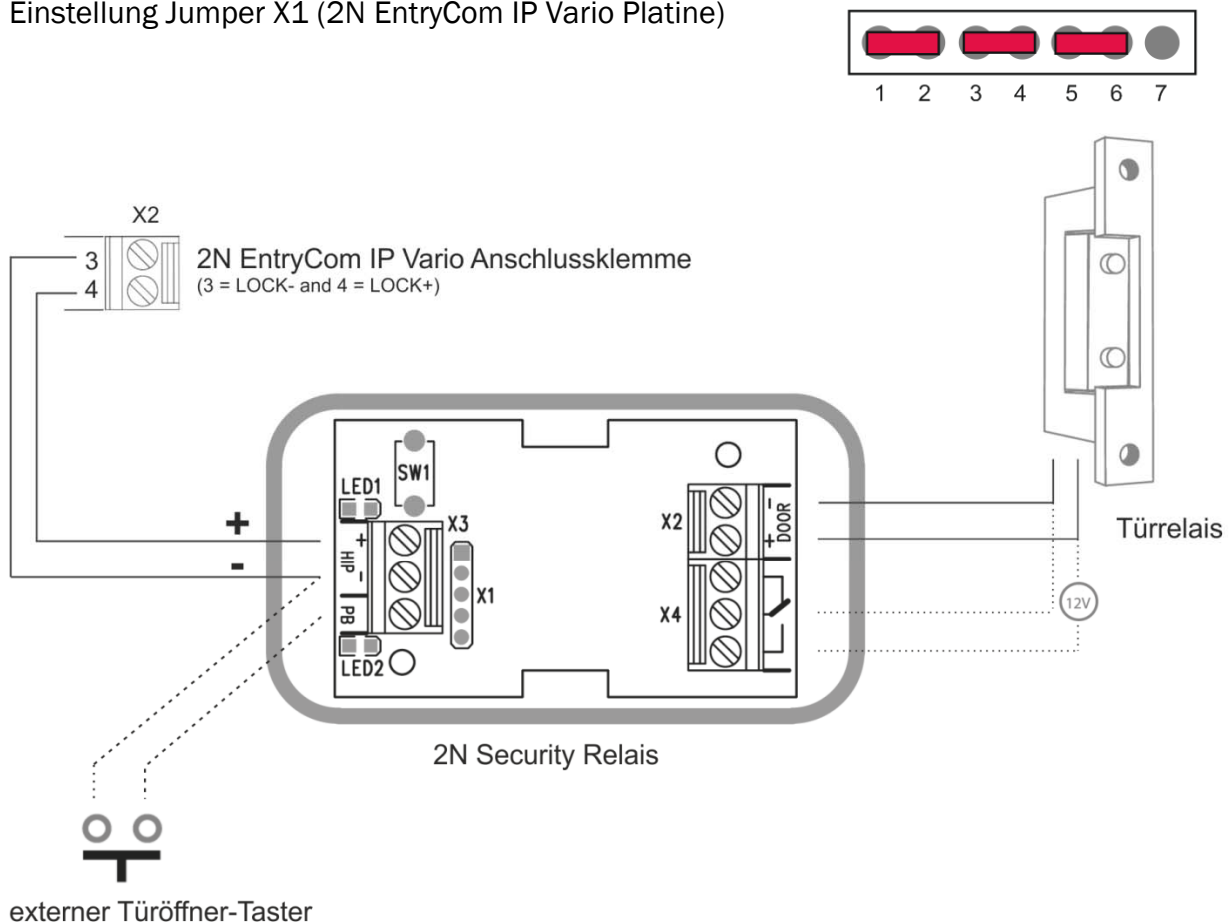
1. Rufen sie das Konfigurationsmenü der 2N® EntryCom IP Türsprechstelle auf und aktivieren sie die Funktion Security Relais im Menü Switch Settings / Output type.
2. **Nur 2N EntryCom IP Vario:** Bitte trennen sie die Türstation vom Netzwerk und der Stromversorgung und setzen sie die Jumper X1 wie folgt: 1-2 3-4 5-6, Pin 7 bleibt frei.
3. Verbinden Sie das 2N® EntryCom IP Security Relais mit der 2N® EntryCom IP Türsprechstelle. Beachten sie die Anweisungen in der 2N® EntryCom IP Konfigurationsanleitung. Mindestens eine LED des 2N® EntryCom IP Security Relais sollte leuchten oder blinken.
4. Den Reset Knopf des 2N® EntryCom IP Security Relais mindestens 5 Sekunden gedrückt halten, um das Gerät in den Programmiermodus zu schalten.
5. Aktivieren Sie den Türöffnerkontakt der Türsprechstelle per Tastatur oder Telefon. Es wird ein verschlüsselter Code von der Türsprechstelle an das 2N® EntryCom IP Security Relais gesendet und als gültig abgespeichert. Nach Beendigung der Initialisierung wechselt das 2N® EntryCom IP Security Relais in den Betriebsmodus.
6. Für eine Neuprogrammierung beginnen sie wieder mit Schritt 4.



ACHTUNG: Vor der Inbetriebnahme des 2N Security Relais unbedingt alle Anschlüsse auf korrekte Polarität prüfen! Eine falscher oder verpolter Anschluss führt zur sofortigen Beschädigung des 2N Security Relais!

Anschlussplan 2N Security Relais mit 2N EntryCom IP Vario

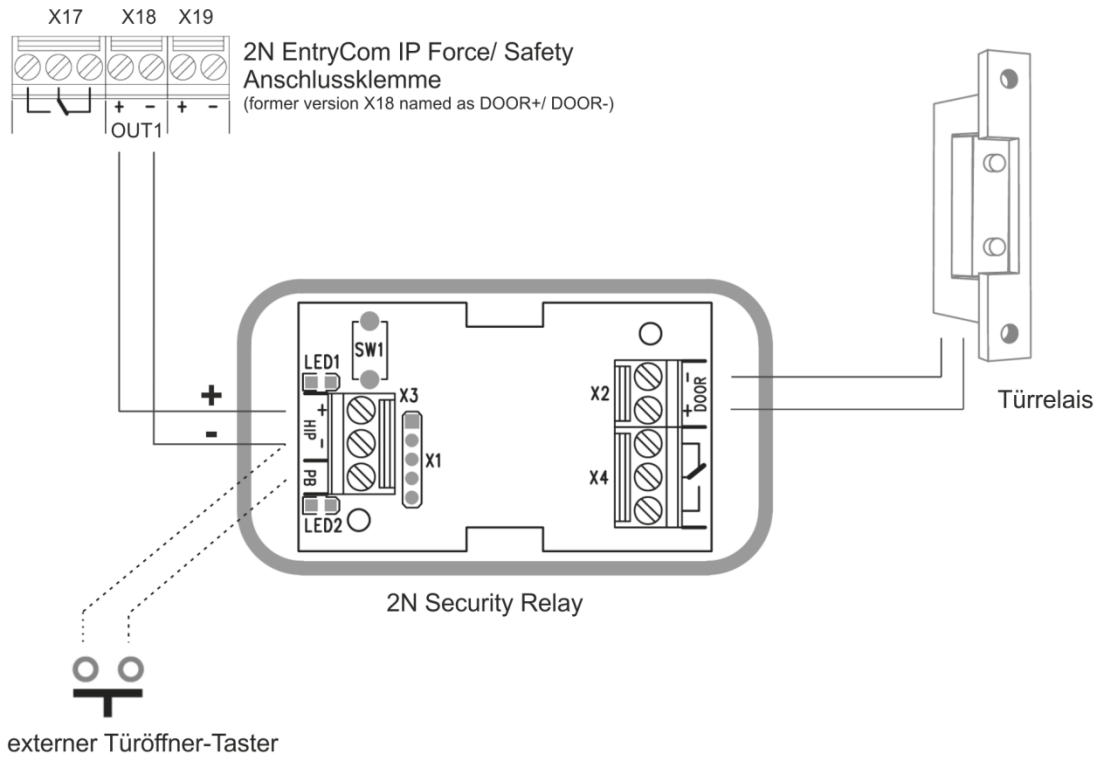
Einstellung Jumper X1 (2N EntryCom IP Vario Platine)



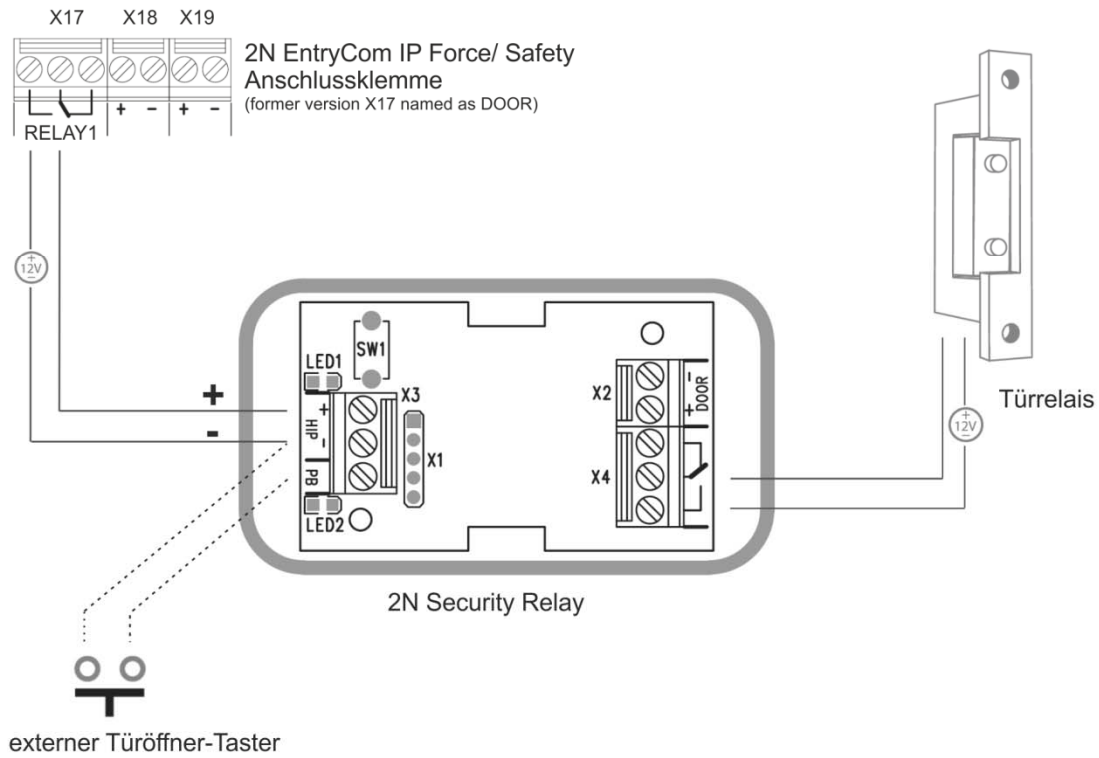
Schaltbild 1: Anschlussplan für 2N Security Relay mit der 2N EntryCom IP Vario

Hinweis: Das Türöffnerrelais kann entweder über die interne Gleichspannung der 2N EntryCom IP Vario (Netzteil oder PoE) versorgt werden (durchgezogene Linien) oder bei einem Wechselstromtüröffner über ein externes Netzteil (gestrichelte Linien).

Anschlussplan 2N Security Relais mit 2N EntryCom IP Force/ Safety

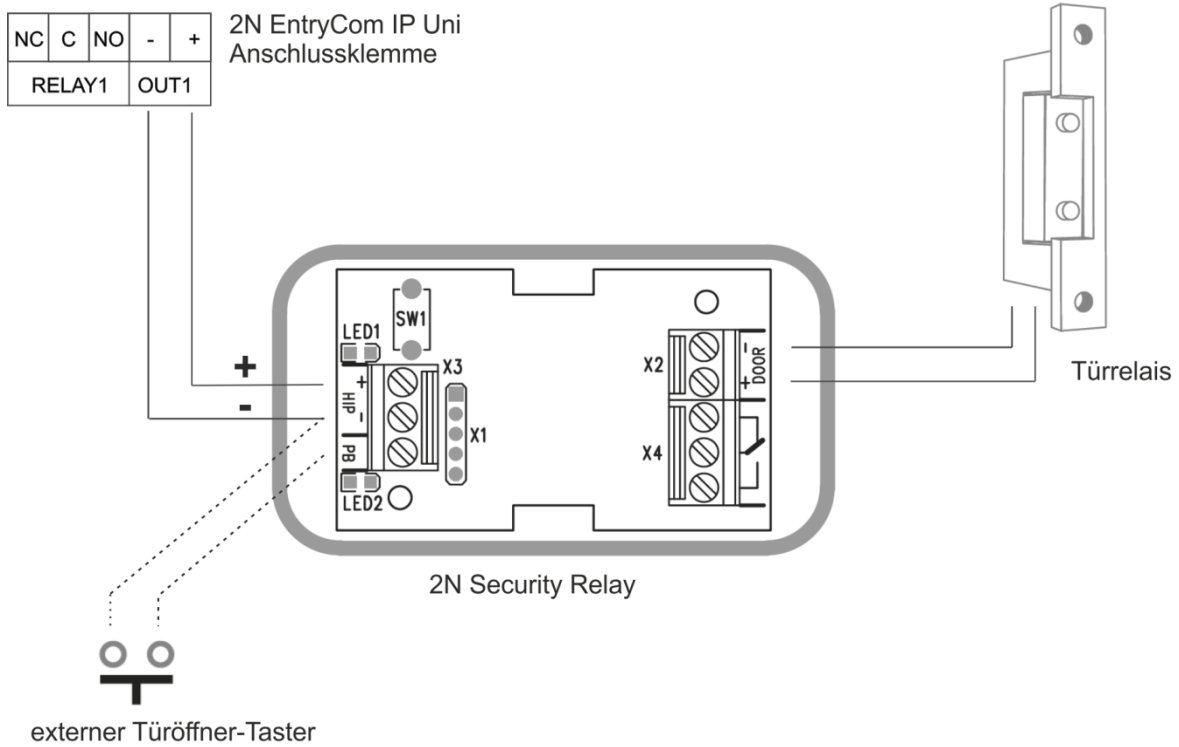


Schaltbild 2: Anschlussplan für 2N Security Relay mit der 2N EntryCom IP Force/ Safety (active output)

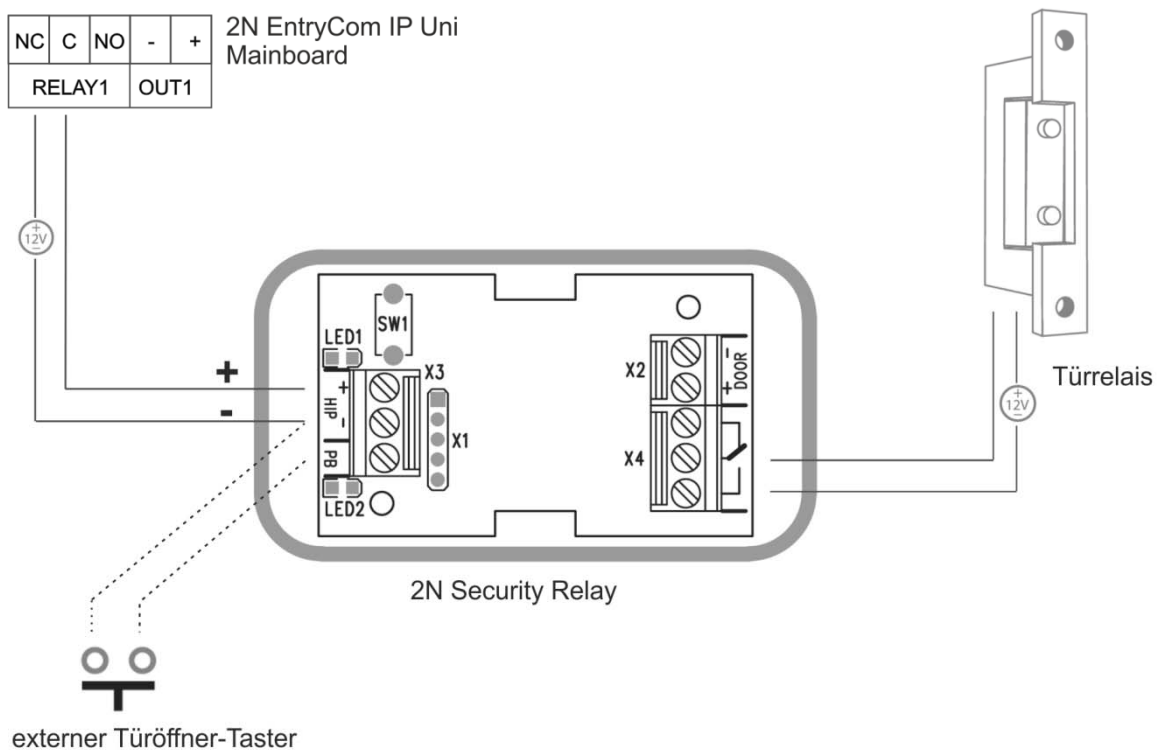


Schaltbild 3: Anschlussplan für 2N Security Relay mit der 2N EntryCom IP Force/ Safety (passive output)

Anschlussplan 2N Security Relais mit 2N EntryCom IP Uni



Schaltbild 4: Anschlussplan für 2N Security Relay mit der 2N EntryCom IP Uni (active output)



Schaltbild 5: Anschlussplan für 2N Security Relay mit der 2N EntryCom IP Uni (passive output)

Technischer Kundendienst

Sollten Sie trotz aufmerksamen Lesens der Anleitung noch Fragen haben, wenden Sie sich bitte an Ihren Fachhändler oder unsere Service-Hotline:

Rufnummer Service-Hotline: 01805 / 345 835

(14 ct/Min. aus dem deutschen Festnetz, Mobilfunk max. 42 ct/Min. – Stand 01/2012)

Unser Serviceangebot im Internet

Im Keil Telecom Serviceportal haben wir alle Informationen und Serviceleistungen zusammengefasst. Hier erhalten Sie technische Informationen, Antworten auf häufig gestellte Fragen, Software, Treiber, Bedienungsanleitungen und Zugang zum RMA und Reparaturservice von Keil Telecom.

<http://www.keil-telecom.de/service/>

Ersatzteile und Zubehör

Ersatzteile und Zubehör können Sie über den Fachhandel oder im Keil Telecom Onlineshop bestellen.

<http://www.keil-onlineshop.de/>

Rücknahme und Recycling

Hat Ihr Gerät ausgedient, bringen Sie das Altgerät zur Sammelstelle Ihres kommunalen Entsorgungsträgers (z.B. Wertstoffhof). Das Symbol bedeutet, dass das Altgerät getrennt vom Hausmüll zu entsorgen ist. Nach dem Elektro- und Elektronikgerätegesetz sind Besitzer von Altgeräten gesetzlich angehalten, alte Elektro- und Elektronikgeräte einer getrennten Abfallerfassung zuzuführen. Helfen Sie bitte mit und leisten einen Beitrag zum Umweltschutz, indem Sie das Altgerät nicht in den Hausmüll geben.



WEEE-Registernummer: DE64720602



2N Vertrieb Deutschland

Keil Telecom Vertriebs GmbH & Co KG
Dohnanystr. 30 – 04103 Leipzig
Tel.: 0341/ 256317-40, Fax: 0341/ 256317-49
E-Mail: info@keil-telecom.de
Web: www.keil-telecom.de

Änderungen und Irrtümer vorbehalten. Stand 08/2012