

Dieser RFID-Kartenleser ist nur mit der 2N® EntryCom IP Force (9151102CRD und 9151102RD) einsetzbar.

### Kartenleser

- Kompatibel mit EM4100/ EM4102/ HID® Prox RFID Karten
- Betriebsfrequenz: 125 Khz
- Mindestleseabstand: 10 mm über der Abdeckung/ RFID Fenster

### Relais-Ausgang

- Schaltkontakt
- 30 V/ 2A AC/ DC

### Aktiver Ausgang

- 12 V/ 700 mA Transistor-Schaltausgang

### Logische Eingänge

- $U_{N-Au} = \min +2,5 V$
- $U_{N-Aus} = \max. +1,5 V$
- $U_{N-Max} = +48 V$
- $I_{N} (U_{N} + 48 V) = \max. 1 A$

### Passiver Modus - erfordert nur externen Kontakt (JP2 Brücke close)

- $U_{OUT} = \text{ca. } 8,3 V$
- $I_{LOOP} = \text{ca. } 0,5 mA$

### Meldeausgang

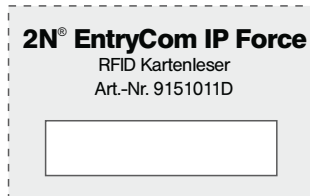
- Interne LED unter dem Lesefenster

### RS485 Schnittstelle

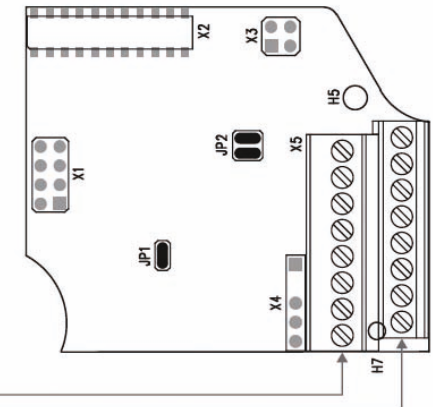
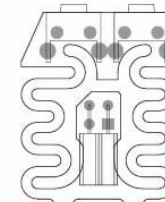
- Höchstaussgangsspannung:  $4,7 V_{PP}$
- Mindestausgangsspannung:  $1,5 V_{PP}$
- Eingangsbereich Receiver:  $6 V_{PP}$
- Empfängerempfindlichkeit:  $300 mV_{PP}$
- Abschlusswiderstand: 120 Ohm (optional)

### Wiegand-Schnittstelle

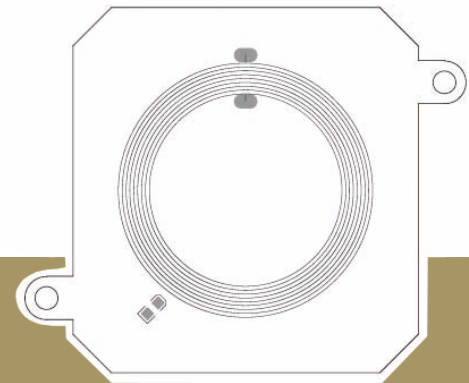
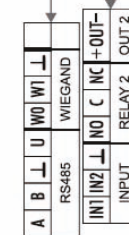
- Aus/ Eingang/ Ausgang (laut Programmierung)



2N Telekomunikace a.s., 14301 Praha 4  
Made in Czech Republic



Terminal block description



Der Hersteller 2N Telekomunikace a.s. erklärt hiermit, dass das 2N EntryCom IP Zubehör den Bedingungen und Anforderungen der Richtlinie 1999/5/EC entspricht. Die Konfirmationserklärung ist dem 2N EntryCom IP Basismodul beigelegt und unter [www.2n.cz](http://www.2n.cz) verfügbar.

# Montageanleitung

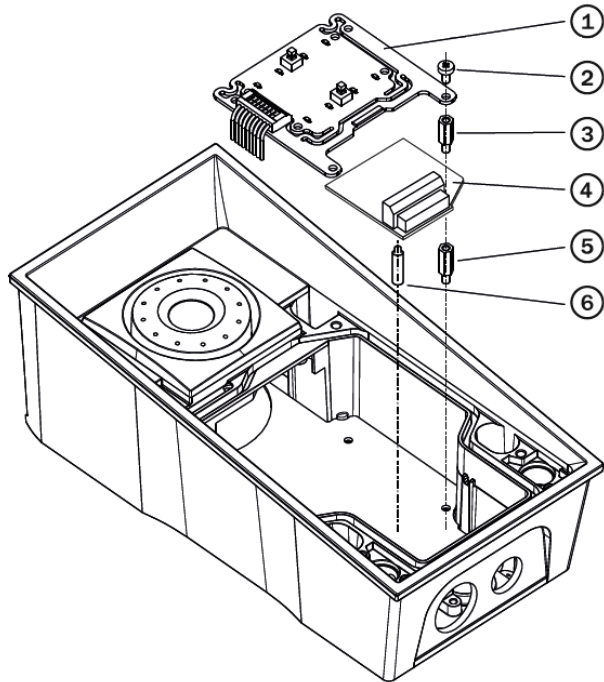
## Wichtiger Montagehinweis

Bitte achten Sie bei Montage der Platine auf Schutzmaßnahmen gegen Elektrostatische Entladung (ESD).

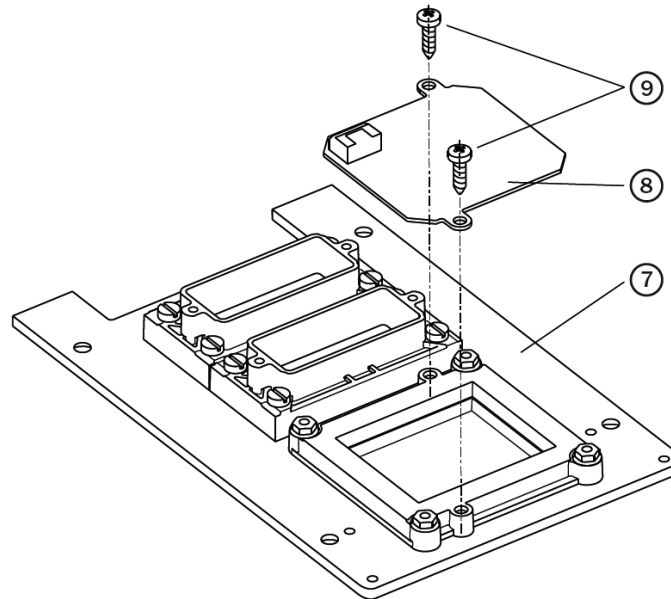
## Technischer Kundendienst

Bei Fragen zu Installation und Inbetriebnahme wenden Sie sich an Ihren Fachhändler oder die Hotline 01805/ 345 835 (14 ct/Min Festnetz, Mobilfunk max 42ct/Min)

- 1) Trennen Sie die 2N EntryCom IP Force vom Strom und Netzwerk
- 2) Entfernen Sie die Frontplatte (7) der Türstation.
- 3) Montieren Sie die Antenneneinheit (8) mit den beiliegenden Schrauben (9) auf der Frontplatte (7).
- 4) Schließen Sie das Kabel (11) an das Verbindungsstück der Antenne an.
- 5) Lösen Sie die Schrauben der Tasterplatine (1), die Kabel nicht abtrennen!
- 6) Unter der Platine werden vier Abstandshalter sichtbar. Entfernen Sie den



- 7) Montieren Sie den längeren (12 mm) der beiliegenden Abstandshalter (5) an der rechten unteren Position.
- 8) Setzen Sie das Kunststoffdistanzstück (6) ein.
- 9) Setzen Sie die RFID Platine (4) auf die Abstandshalter.
- 10) Montieren Sie den beiliegenden 10,5 mm Abstandshalter (3).
- 11) Montieren Sie die Tasterplatine (1) und befestigen Sie diese wieder mit den Originalschrauben (2).



- 12) Sofern Sie den Sabotagekontakt verwenden möchten, setzen Sie die Platine (10) in das Verbindungsstück im rechten unteren Bereich der RFID-Platine (4) ein. Da der Sabotagekontakt die gleichen Relais-Anschlüsse (NO und NC) benutzt, ist der zweite Schaltkontakt nicht mehr nutzbar.
- 13) Verbinden Sie das Antennenkabel (11) an das Verbindungsstück der Leserplatine (4) an.
- 14) Montieren Sie zum Abschluss wieder die Frontabdeckung der Türstation.

**Modulkonfiguration:** siehe Installations- und Konfigurationsanleitung

